



SIPHONS ABLÄUFE



235

100

100

193

214

HL Сифони

6. Для пральних та посудомийних машин

6



HL Сифони для пральних та посудомийних машин – огляд продукції

Сифони



Артикул	HL400	HL404.1	HL4000.0/1/.2	HL405	HL405E	HL405ECO
Найменування	Сифон для прихованого встановлення	Сифон для прихованого встановлення з повітряним клапаном	Сифон для прихованого встановлення із одним або двома з'єднувальними штуцерами	Сифон для прихованого встановлення із установним кутником для під'єднання води і водопровідною заглушкою	Сифон для прихованого встановлення із установним кутником для під'єднання води, з водопровідною заглушкою, із водопровідним електричним розеткою	Сифон для прихованого встановлення без установного кутника для під'єднання води, з водопровідною заглушкою
Опис	для пральної або посудомийної машини, зі зворотним клапаном	для пральної або посудомийної машини, зі зворотним клапаном, із повітряним клапаном (для відповідного трубопроводу більше 4 м)	сифон для пральних машин зі змінною касетою, можливий прийом стоків від одного або двох приладів (наприклад, пральної та сушильної машин)	для пральної або посудомийної машини, із установним кутником для під'єднання води	для пральної або посудомийної машини, із установним кутником для під'єднання води, з можливим встановленням електричної розетки	для пральної або посудомийної машини, без установного кутника, із водопровідною заглушкою

Основна інформація для проєктування та монтажу

Зливний шланг від пральної або посудомийної машини потрібно під'єднувати до каналізаційної мережі через сифон. HL пропонує різні варіанти та комбінації сифонів.

▲ Типи сифонів

На відміну від звичайних сифонів, для пральних або посудомийних машин застосовують сифони для прихованого встановлення, що мають певні переваги: малі розміри, привабливий зовнішній вигляд, зведений до мінімуму шум води.

▲ Технічне обслуговування та очищення

Усі сифони для прихованого монтажу можна очистити: через вхідний патрубок для підключення зливу (сифони без зворотних клапанів); шляхом спеціального очищення (сифони зі зворотними клапанами).

У сифонів серії HL4000, для контролю та прочищення, можна виїняти касету (у якій є гідрозатор і зворотний клапан), промити її або замінити на нову. Задня стінка касети виготовлена з прозорого поліпропілену, тому визначити забруднення неважко.

▲ Надійність з'єднань

Спеціальне з'єднання штуцера „труба в трубі“ для під'єднання шланга від пральної або посудомийної машини та корпусу сифона є дуже надійним навіть при незакрученій накидній гайці. Гайка використовується переважно для фіксації, оскільки у процесі зливу води відбуваються коливання зливного шланга, через це може зіскочити штуцер.

▲ Монтаж

Сифон встановлюють у штробі та кріплять безпосередньо до несучої основи або спеціальної монтажної плити, під'єднують трубопроводи (каналізація, водопровід, електромережа). До закінчення оздоблювальних робіт на сифон встановлюють монтажний захист. На фінальному етапі її підрізують на необхідну глибину врівень із лицьовою поверхнею стіни. Місце встановлення сифона закривають декоративною пластиною із нержавійної сталі. Для сифонів серії HL4000: під час монтажу необхідно врахувати, що сифон може бути укомплектованим одинарною або здвоєною касетою (HL4000.1 або HL4000.2)

▲ Можливості комбінацій

При монтажі віддалених сифонів є небезпека зривання гідрозаторів. Цього можна уникнути, використовуючи сифони HL із вбудованим вентиляційним клапаном. Також є сифони HL з можливим підведенням води та електрики.

▲ Здвоєний сифон

Для сифонів серії HL4000 є можливість встановити сифон із одинарною або здвоєною касетою. Конструкція здвоєної касети передбачає два сифони в одному корпусі. Перетікання стічних вод від одного приладу до іншого через касету неможливе.

Чинні норми

EN 12056 Schwerkraft-
wässerungsanlagen innerhalb von
Gebäuden
DIN 19541 Geruchsverschlüsse für
besondere Verwendungszwecke
ДБН В.2.5-64:2012
Внутрішній водопровід та каналізація

HL Сифони для пральних та посудомийних машин – огляд продукції

Сифони



HL406

Сифон для прихованого встановлення із установним кутником для під'єднання води та водопровідною заглушкою

для пральної або посудомийної машини, із комбінованим водопровідним вентилям, має зворотний і повітряний клапани

HL406.2

Сифон для прихованого встановлення із установним кутником для під'єднання води та водопровідною заглушкою

для пральної або посудомийної машини, із двома комбінованими водопровідними вентилями, має зворотний і повітряний клапани

HL406E

Сифон для прихованого встановлення з вентилям для під'єднання води, з електричною розеткою

для пральної або посудомийної машини, із комбінованим водопровідним вентилям, має зворотний та повітряний клапани, з електричною гідроізолюваною розеткою

HL410

Сифон для зовнішнього встановлення

для пральної або посудомийної машини, для настінного монтажу

HL440

Вбудований елемент із механічним запахозабірним пристроєм

для пральної або посудомийної машини, має малу висоту

Допоміжні матеріали



Артикул

HL2, HL2.2

HL2.1

HL19

HL19.2

HL420

HL421

Найменування

Здвоєний з'єднувальний елемент із двома струменевими зворотними клапанами

З'єднувальний елемент зі струменевим зворотним клапаном та повітряним клапаном

Кутовий штуцер зі спеціальним ущільненням „труба у трубі“

Кутовий штуцер зі спеціальним ущільненням „труба у трубі“

Нарізовий подовжувач зі спеціальним ущільненням

Нарізовий подовжувач зі спеціальним ущільненням

Опис

Для підключення двох пральних машин або пральної машини та сушильної машини до одного сифона слід використовувати лише як засіб вирішення проблеми.

запобігає зриву гідрозатвора під час самосифонування

для приєднання до сифона зливного шланга пральної або посудомийної машини Ø 3/4"

для приєднання до сифона зливного шланга пральної або посудомийної машини Ø 8-13 мм

для подовження приймального патрубку сифона

для безнарізового подовження вхідного патрубку сифонів HL400, HL404, HL404.1, HL405ECO. (Можна застосовувати ТІЛЬКИ якщо вхідний патрубок сифона не укорочували!)

HL Сифони для пральних машин Послідовність монтажу HL4000.0 + HL4000.1 або HL4000.2



1. Визначити місце встановлення корпусу сифона та прикріпити його до стіни.



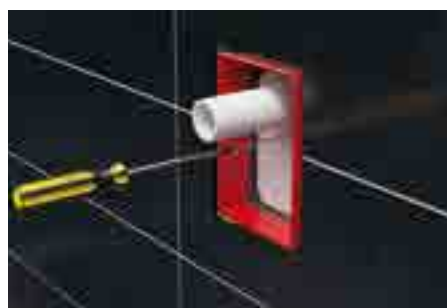
2. З'єднати випуск корпусу сифона із системою каналізації.



3. Відрізати монтажний короб врівень з облицювальною плиткою.



4. Вибрати між касетою з одним сифоном (HL4000.1) та касетою з двома сифонами (HL4000.2).



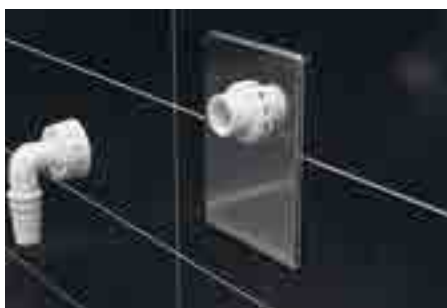
5. Установити вибрану касету в корпус і зафіксувати гвинтом.



6. Відзначити на нарізевому патрубку відстань 3 см, вимірюється від поверхні стіни (плитки).



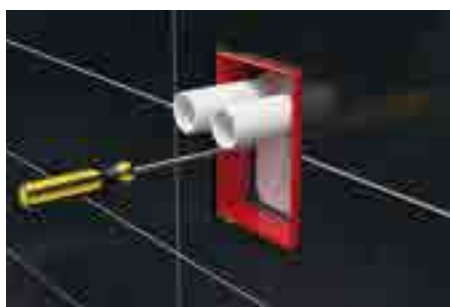
7. Відпиляти по мітці.



8. Установити декоративну пластину з нержавійної сталі та притягнути її за допомогою нарізеного кріпильного кільця, потім вручну прикрутити з'єднувальний штуцер на нарізевий патрубок.



9. Приєднати шланг від пральної машини.



10. Під час встановлення другої пральної або сушильної машини потрібно замінити касету з одним сифоном (HL4000.1) на касету з двома сифонами (HL4000.2).



11. Встановити декоративну пластину з нержавійної сталі, нарізеві кільця та кутові штуцери.



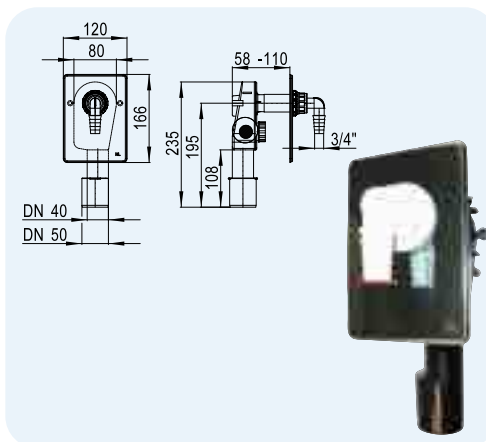
12. Приєднати шланг від сушильної машини.

HL Сифони для пральних та посудомийних машин – технічна інформація

HL400 Сифон для прихованого встановлення, для пральної або посудомийної машини

Дані

Пропускна здатність	0,38 л/с
Матеріал	ПЕ/Нержавійна сталь
З'єднання	1"
Випуск	DN40/50
Норма	DIN 19541
Висота гідрозатвора	50 мм
Рекомендовано для	під'єднання до каналізації пральної або посудомийної машини
Додаткова інформація	із декоративною пластиною з нержавійної сталі, з монтажним захистом, з прочищенням та зворотним клапаном

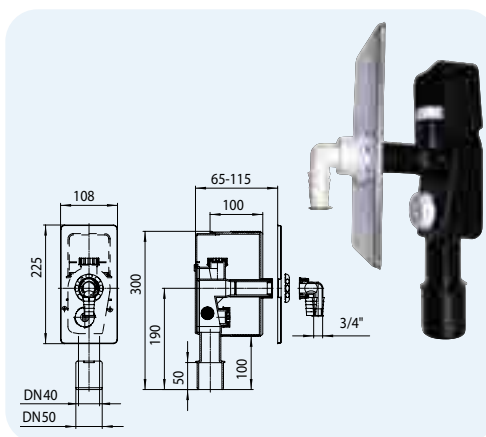


Артикул	Розмір	Вага	Штрихкод	шт. в упаковці
400	DN40/50	280 г	+504008	10

HL404 Сифон для прихованого встановлення для пральної або посудомийної машини, з можливістю встановлення повітряного клапана

Дані

Пропускна здатність	0,38 л/с
Матеріал	ПЕ/Нержавійна сталь
З'єднання	1"
Випуск	DN40/50
Норма	DIN 19541
Висота гідрозатвора	50 мм
Рекомендовано для	під'єднання до каналізації пральної або посудомийної машини, з можливим підключенням повітряного клапана
Додаткова інформація	із декоративною пластиною з нержавійної сталі, з монтажним захистом, з прочищенням та зворотним клапаном

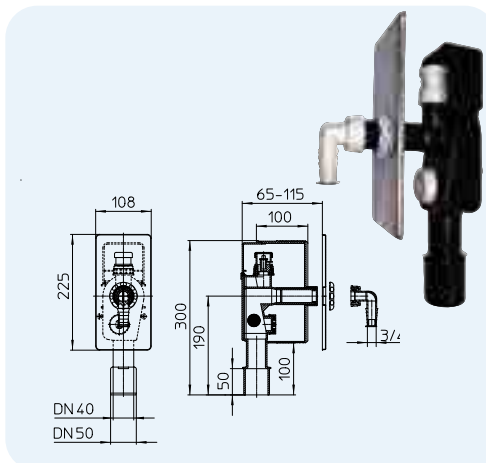


Артикул	Розмір	Вага	Штрихкод	шт. в упаковці
404	DN40/50	484 г	+504046	5

HL404.1 Сифон для прихованого встановлення, для пральної або посудомийної машини, з повітряним клапаном

Дані

Пропускна здатність	0,38 л/с
Матеріал	ПЕ/Нержавійна сталь
З'єднання	1"
Випуск	DN40/50
Норма	DIN 19541
Висота гідрозатвора	50 мм
Рекомендовано для	під'єднання до каналізації пральної або посудомийної машини, із повітряним клапаном
Додаткова інформація	із декоративною пластиною з нержавійної сталі, з монтажним захистом, з прочищенням та зворотним клапаном

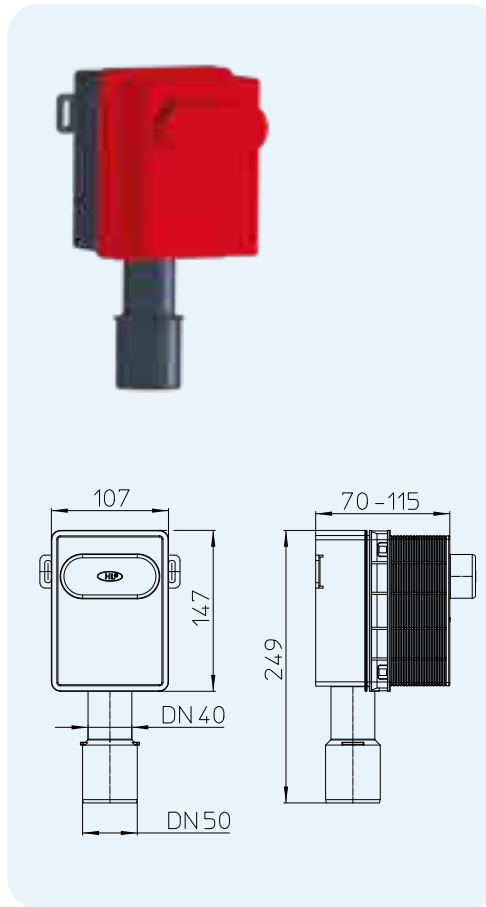


Артикул	Розмір	Вага	Штрихкод	шт. в упаковці
404.1	DN40/50	504 г	+504145	5

HL4000.0 Корпус сифона для прихованого встановлення

Дані

Пропускна здатність	Перегляньте HL4000.1 або HL4000.2
Матеріал	ПП
Випуск	DN40/50
Норма	DIN 19541
Рекомендовано для	У комбінації з HL4000.1 для 1 пральної машини. У комбінації з HL4000.2 для двох пральних машин або пральної та сушильної машин
Додаткова інформація	Підготовка для сифона з одним або двома передувальними штуцерами, часто в поєднанні "пральна та сушильна машина". У корпусі HL4000.0 можна встановити HL4000.1 для одинарного під'єднання або HL4000.2 для зведеного під'єднання. Важлива перевага: після зняття касети з'являється вільний доступ до зливного трубопроводу. Перегляньте ролик із монтажем на сайті www.hl.at



HL4000.0

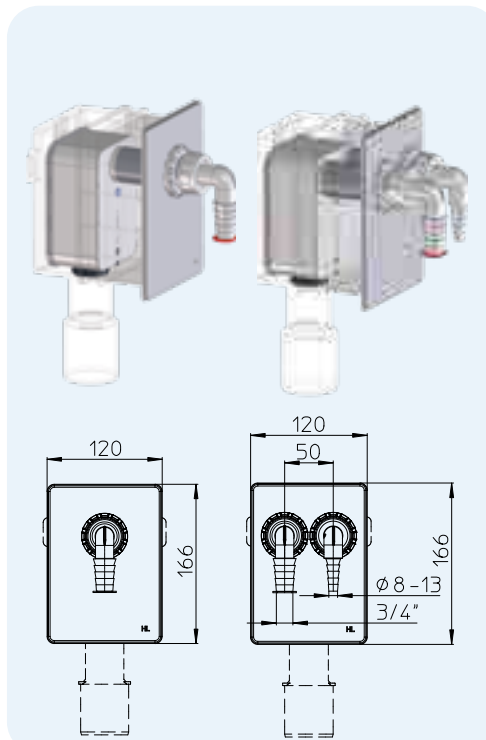


Артикул	Розмір	Вага	Штрихкод	шт. в упаковці
4000.0	DN40/50	244 г	+041619	10

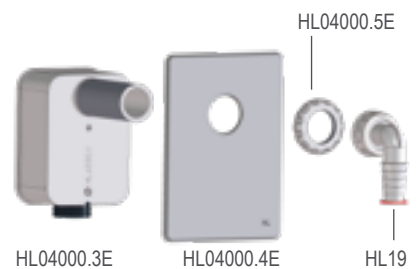
HL4000.1 Комплект для 1 пральної машини, підходить для HL4000.0 HL4000.2 Комплект для 2 пральних машин, підходить для HL4000.0

Дані

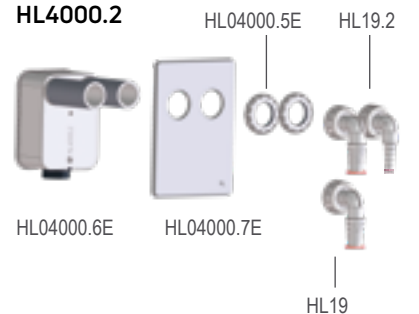
Пропускна здатність	із 1 з'єднанням: 0,5 л/с; із 2 з'єднаннями: 0,5 л/с
Матеріал	ПП, Нержавійна сталь
З'єднання	HL4000.1: HL 19 HL4000.2: 2x HL 19 або 1x HL 19 + 1x HL 19.2
Норма	DIN 19541
Висота гидрозатвора	50 мм
Рекомендовано для	HL4000.1 у комбінації з HL4000.0 для 1 пральної машини HL4000.2 у комбінації з HL4000.0 для 2 пральних машин, або пральної та сушильної машини
Додаткова інформація	із вбудованим зворотним клапаном в обох варіантах та прозорою задньою стінкою, декоративна пластина з нержавійної сталі Перегляньте ролик із монтажем на сайті www.hl.at



HL4000.1



HL4000.2

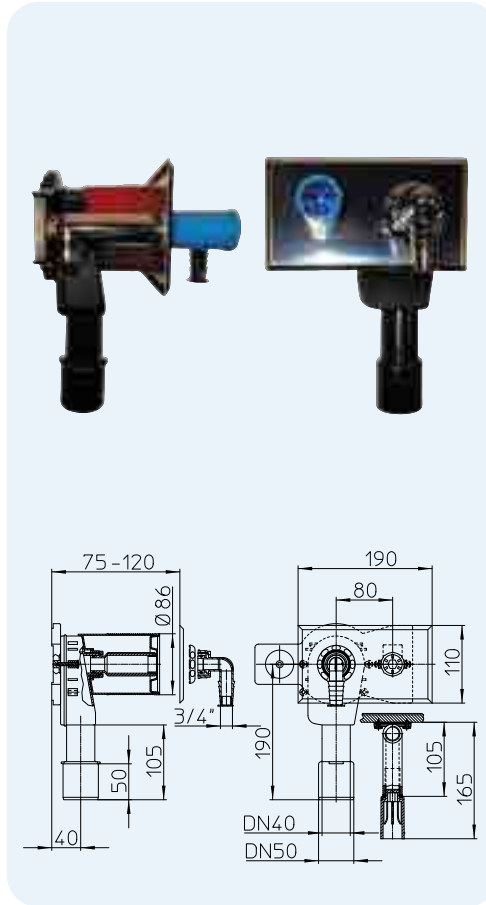


Артикул	Розмір	Вага	Штрихкод	шт. в упаковці
4000.1	-	265 г	+041633	1
4000.2	-	350 г	+041640	1

HL405 Сифон для прихованого встановлення, для пральної або посудомийної машини, з можливим під'єднанням води

Дані

Пропускна здатність	0,38 л/с
Матеріал	ПЕ/нержавійна сталь/хромована латунь
З'єднання	1" / 1/2"
Випуск	DN40/50
Норма	DIN 19541, DIN 1988
Висота гидрозатвора	50 мм
Рекомендовано для	під'єднання до каналізації пральної або посудомийної машини, з можливим під'єднанням води
Додаткова інформація	із декоративною пластиною із нержавійної сталі, із монтажним захистом, із установним кутником 1/2" для під'єднання води, з монтажною плитою

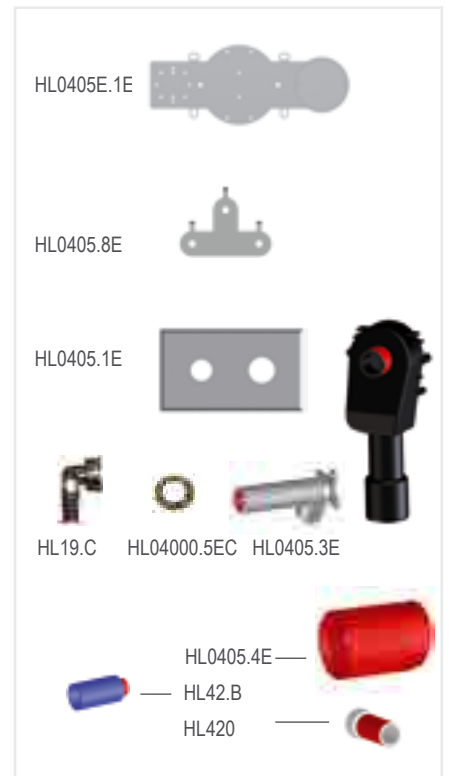
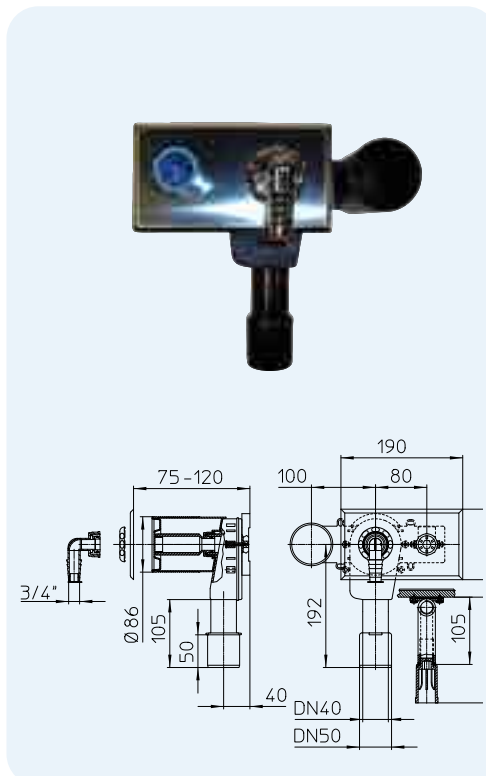


Артикул	Розмір	Вага	Штрихкод	шт. в упаковці
405	DN40/50	973 г	+504053	1

HL405E Сифон як HL405, але з можливим встановленням електричної розетки

Дані

Пропускна здатність	0,38 л/с
Матеріал	ПЕ/Нержавійна сталь/MS
З'єднання	1" / 1/2"
Випуск	DN40/50
Норма	DIN 19541, DIN 1988
Висота гидрозатвора	50 мм
Рекомендовано для	під'єднання до каналізації пральної або посудомийної машини, з можливим під'єднанням води, з можливим встановленням електричної розетки
Додаткова інформація	із декоративною пластиною із нержавійної сталі, із монтажним захистом, із установним кутником 1/2" для під'єднання води, з монтажною плитою

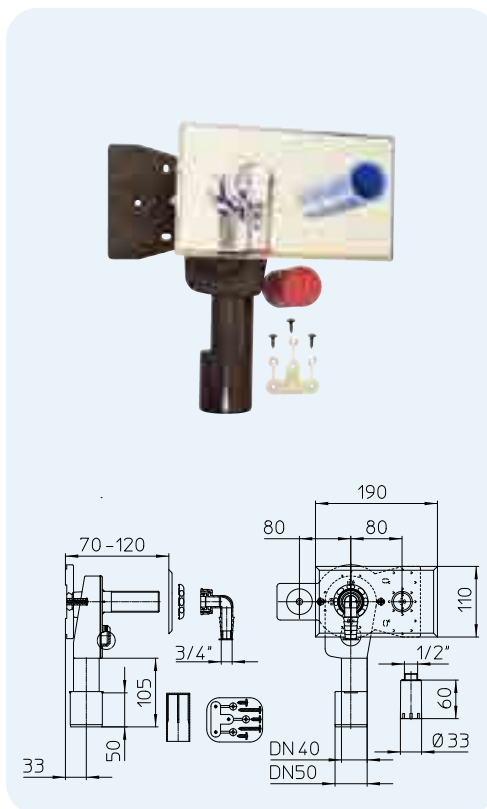


Артикул	Розмір	Вага	Штрихкод	шт. в упаковці
405E	DN40/50	1000 г	+504091	1

HL405ECO Сифон для прихованого встановлення, для пральної або посудомийної машини

Дані

Пропускна здатність	0,38 л/с
Матеріал	ПЕ/Нержавійна сталь
З'єднання	1"
Випуск	DN40/50
Норма	DIN 19541, DIN 1988
Висота гидрозатвора	50 мм
Рекомендовано для	під'єднання до каналізації пральної або посудомийної машини
Додаткова інформація	із декоративною пластиною з нержавійної сталі, з монтажною плитою, з будівельною пробкою-заглушкою

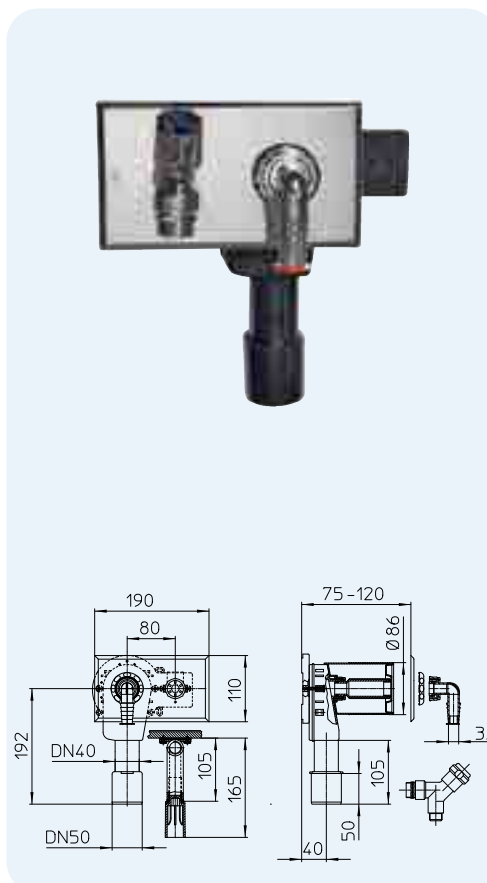


Артикул	Розмір	Вага	Штрихкод	шт. в упаковці
405ECO	DN40/50	443 г	+015672	5


HL406 Сифон для прихованого встановлення, для пральної або посудомийної машини, з комбінованим водопровідним вентиляем

Дані

Пропускна здатність	0,38 л/с
Матеріал	ПЕ/Нержавійна сталь/MS
З'єднання	1" / 3/4"
Випуск	DN40/50
Норма	DIN 19541, DIN 1988
Висота гидрозатвора	50 мм
Рекомендовано для	під'єднання до каналізації пральної або посудомийної машини, з комбінованим водопровідним вентиляем
Додаткова інформація	з декоративною пластиною з нержавійної сталі, із монтажним захистом, зі установним кутником 1/2" для під'єднання води, із монтажною плитою, з комбінованим водопровідним вентиляем, що має зворотний та повітряний клапани



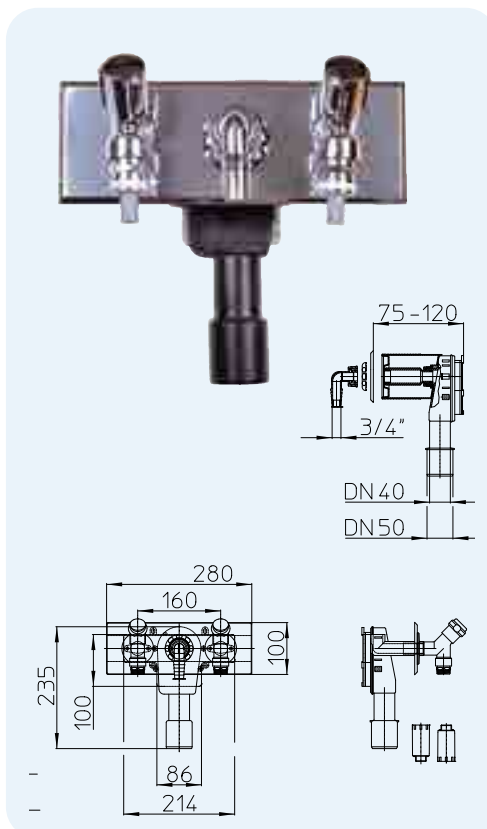
Артикул	Розмір	Вага	Штрихкод	шт. в упаковці
406	DN40/50	1075 г	+504060	1



HL406.2 Сифон для прихованого встановлення, для пральної або посудомийної машини, з двома комбінованими водопровідними вентилями

Дані

Пропускна здатність	0,38 л/с
Матеріал	ПЕ/Нержавійна сталь/MS
З'єднання	1" / 2 x 3/4"
Випуск	DN40/50
Норма	DIN 19541, DIN 1988
Высота гидрозатвора	50 мм
Рекомендовано для	під'єднання до каналізації пральної або посудомийної машини, з двома комбінованими водопровідними вентилями, наприклад: для гарячої та холодної води або для під'єднання кожної машини до холодної води через свій вентиль.
Додаткова інформація	із декоративною пластиною з нержавійної сталі, із монтажним захистом, з двома установними кутниками 1/2" для під'єднання води, з монтажною плитою, з двома комбінованими водопровідними вентилями, що мають зворотний та повітряний клапани.

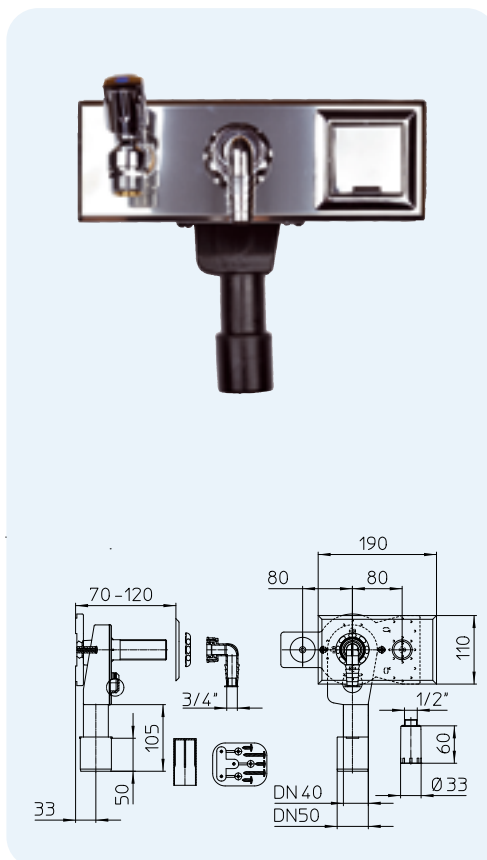


Артикул	Розмір	Вара	Штрихкод	шт. в упаковці
406.2	DN40/50	1931 г	+008247	1

HL406E Сифон як HL406, але із гідроізолюваною електричною розеткою 220В

Дані

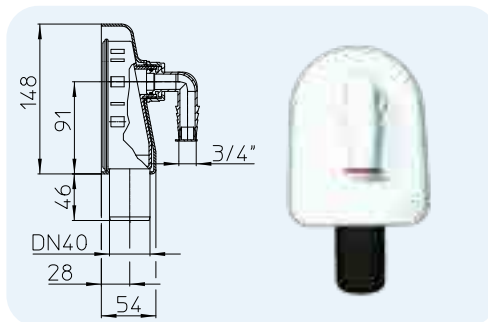
Пропускна здатність	0,38 л/с
Матеріал	ПЕ/Нержавійна сталь/MS
З'єднання	1" / 3/4"
Випуск	DN40/50
Норма	DIN 19541, DIN 1988
Высота гидрозатвора	50 мм
Рекомендовано для	під'єднання до каналізації пральної або посудомийної машини, з комбінованим водопровідним вентилем та герметичною електричною розеткою
Додаткова інформація	із декоративною пластиною з нержавійної сталі, з монтажним захистом, із установним кутником 1/2" для під'єднання води, із монтажною плитою, з комбінованим водопровідним вентилем, що має зворотний та повітряний клапани



Артикул	Розмір	Вара	Штрихкод	шт. в упаковці
406E	DN40/50	1310 г	+504077	1

HL410 Сифон для пральної або посудомийної машини, для настінного монтажу

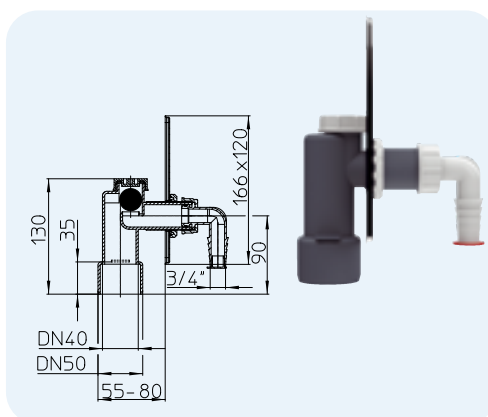
Дані	
Пропускна здатність	0,38 л/с
Матеріал	ПЕ
З'єднання	1"
Випуск	DN40
Норма	EN 1253, DIN 19541
Висота гидрозатвора	50 мм
Рекомендовано для	під'єднання до каналізації пральної або посудомийної машини
Додаткова інформація	з декоративною кришкою та штуцером білого кольору



Артикул	Розмір	Вага	Штрихкод	шт. в упаковці
410	DN40	440 г	+504107	5


HL440 Вбудований елемент із механічним запахозапірним пристроєм

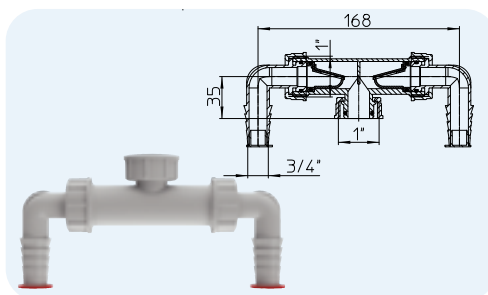
Дані	
Пропускна здатність	0,33 л/с
Матеріал	ПП
З'єднання	1"
Випуск	DN40/50
Норма	EN 1253, DIN 19541
Висота гидрозатвора	Механічним запахозапірним пристроєм (куля)
Рекомендовано для	під'єднання до каналізації пральної машини з малою глибиною штроби (мін. 55 мм)
Додаткова інформація	із декоративною пластиною з нержавійної сталі



Артикул	Розмір	Вага	Штрихкод	шт. в упаковці
440	DN40/50	200 г	+504404	20


HL Сифони для пральних та посудомийних машин – допоміжні матеріали
HL2 Подвійне підключення пральної машини з пристроями запобігання зворотному потоку

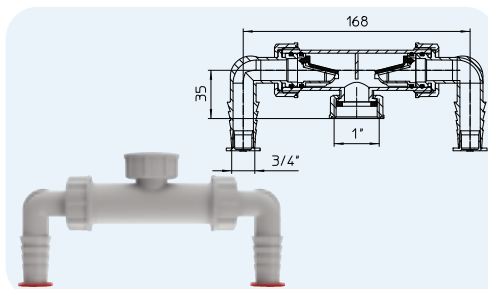
Дані	
Пропускна здатність	1 під'єднання - 0,28 л/с 2 під'єднання - 2 x 0,23 л/с
Матеріал	ПП
З'єднання	2 x 3/4"
Випуск	1"
Рекомендовано для	Вирішення проблем подвійних з'єднань
Додаткова інформація	з вбудованими запобіжниками зворотного потоку



Артикул	Розмір	Вага	Штрихкод	шт. в упаковці
2	1" x 3/4"	85 г	+520022	10


HL2.0 Подвійне підключення пральної машини із запобіганням зворотному потоку із плоским ущільненням

Дані	
Пропускна здатність	1 під'єднання - 0,28 л/с 2 під'єднання - 2 x 0,23 л/с
Матеріал	ПП
З'єднання	2 x 3/4"
Випуск	накидна гайка 1", плоске ущільнення (гумова чи паронітова перекладка)
Рекомендовано для	зливу від двох пральних та/або посудомийних машин
Додаткова інформація	із вбудованими струменевими зворотними клапанами



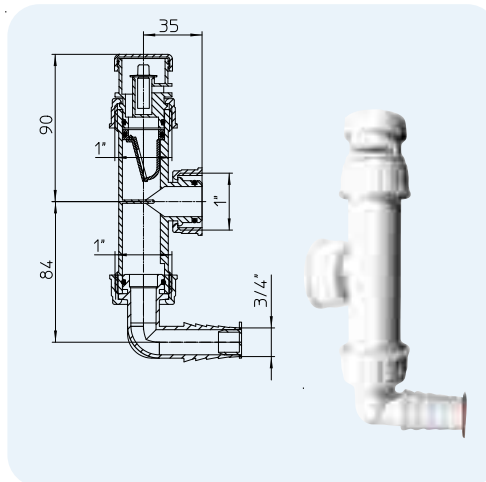
Артикул	Розмір	Вага	Штрихкод	шт. в упаковці
2.0	1" x 3/4"	80 г	+530021	1



HL2.1 Здвоєний з'єднувальний елемент із струменевим зворотним клапаном та повітряним клапаном

Дані

Пропускна здатність	0,28 л/с
Матеріал	ПП
З'єднання	3/4"
Випуск	1"
Рекомендовано для	запобігає зриву гідрозатора під час самосифонування
Додаткова інформація	із вбудованими струменевим зворотним клапаном і повітряним клапаном

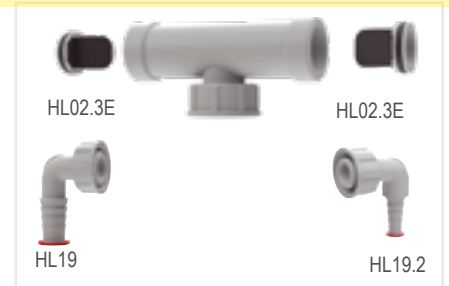
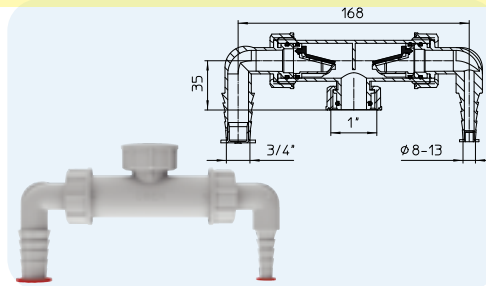


Артикул	Розмір	Вага	Штрихкод	шт. в упаковці
2.1	1" x 3/4"	65 г	+5320213	1

HL2.2 Waschgeräte-Doppelanschluss für Waschmaschine und Wäschetrockner mit Rückflusssicherung

Дані

Пропускна здатність	0,14 л/с
Матеріал	ПП
З'єднання	1 x 3/4" 1 x Ø 8-13mm
Випуск	1"
Рекомендовано для	Вирішує проблему для подвійного з'єднання
Zusatzinformation	з вбудованими зворотнім клапаном

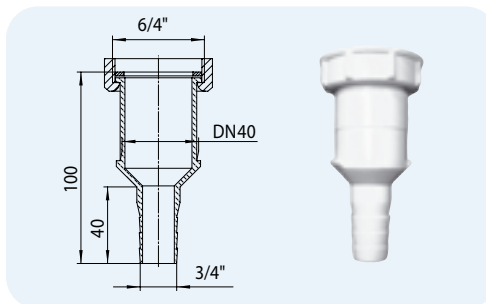


Артикул	Розмір	Вага	Штрихкод	шт. в упаковці
2.2	1 x 3/4" & 1 x Ø 8-13mm	85 г	+002283	10

HL17 Універсальний перехідник

Дані

Матеріал	ПП
З'єднання	3/4"
Випуск	6/4"/DN40
Рекомендовано для	з'єднання зливної шланга від пральної або посудомийної машини з розтрубною трубою DN40 або трубою нарізку 6/4" (накидна гайка), плоске ущільнення

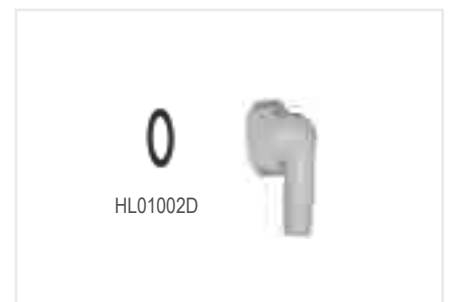
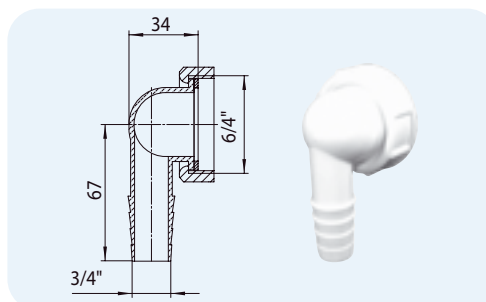


Артикул	Розмір	Вага	Штрихкод	шт. в упаковці
17	6/4" x DN40 x 3/4"	35 г	+500178	1

HL18 Штуцер кутовий

Дані

Матеріал	ПП
З'єднання	3/4"
Випуск	6/4"
Рекомендовано для	з'єднання зливної шланга Ø 3/4" від пральної або посудомийної машини з накидною гайкою 6/4", плоске ущільнення

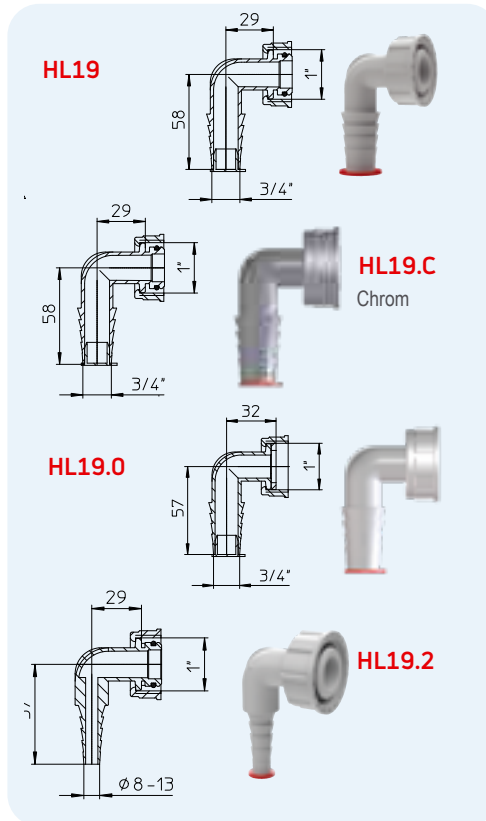


Артикул	Розмір	Вага	Штрихкод	шт. в упаковці
18	6/4" x 3/4"	25 г	+500185	1

HL19... Штуцер кутовий

Дані

Матеріал	ПП
З'єднання	HL19, HL19.0, HL19.C: 3/4" HL19.2: Ø 8 – 13 мм
Випуск	1"
Рекомендовано для	з'єднання зливного шланга Ø 3/4", крім HL19.2 (Ø 8÷13 мм), від пральної або посудомийної машини з накидною гайкою 1", ущільнення "труба у трубі"
Додаткова інформація	ущільнення "труба в трубі", крім HL19.0 (пласке ущільнення з гумовою або паронітовою перекладкою)

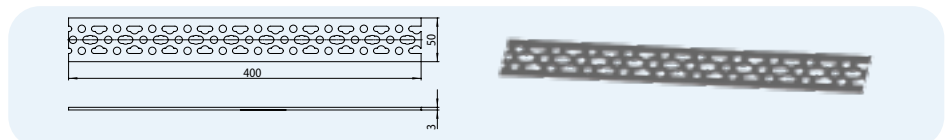


Артикул	Розмір	Вага	Штрихкод	шт. в упаковці
19	1" x 3/4"	18 г	+100194	10
19.C	1" x 3/4"	18 г	+190041	1
19.0	1" x 3/4"	18 г	+112197	1
19.2	1" x 8 – 13 мм	15 г	+001927	1

HL405B Монтажна планка для встановлення сифонів HL405(E) і HL406(E)

Дані

Матеріал	Оцинкована сталь
Рекомендовано для	монтажу HL405(E)(ECO) та HL406(E)(.2)

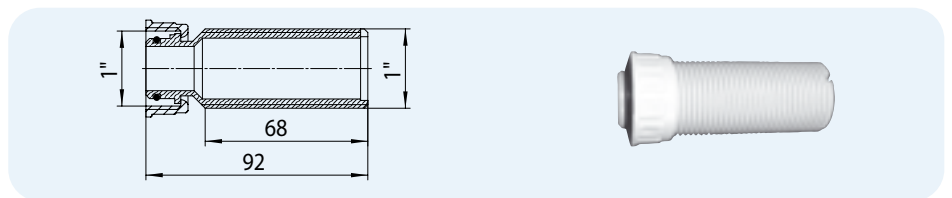


Артикул	Розмір	Вага	Штрихкод	шт. в упаковці
405B	50 x 400 мм	965 г	+504084	1

HL420 Нарізовий подовжувач із ущільненням „труба в трубі“

Дані

Матеріал	ПП
З'єднання	1"
Випуск	1"
Рекомендовано для	усіх сифонів HL для пральної або посудомийної машини

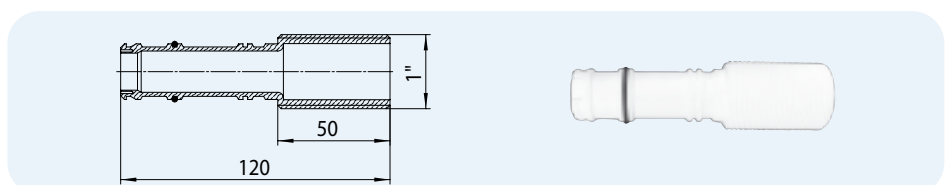


Артикул	Розмір	Вага	Штрихкод	шт. в упаковці
420	1"	20 г	+504206	1

HL421 Вставний нарізовий подовжувач із ущільненням „труба у трубі“

Дані

Матеріал	ПП
З'єднання	1"
Рекомендовано для	сифонів HL400, HL404, HL404.1, HL405ECO



Артикул	Розмір	Вага	Штрихкод	шт. в упаковці
421	1"	25 г	+421008	1